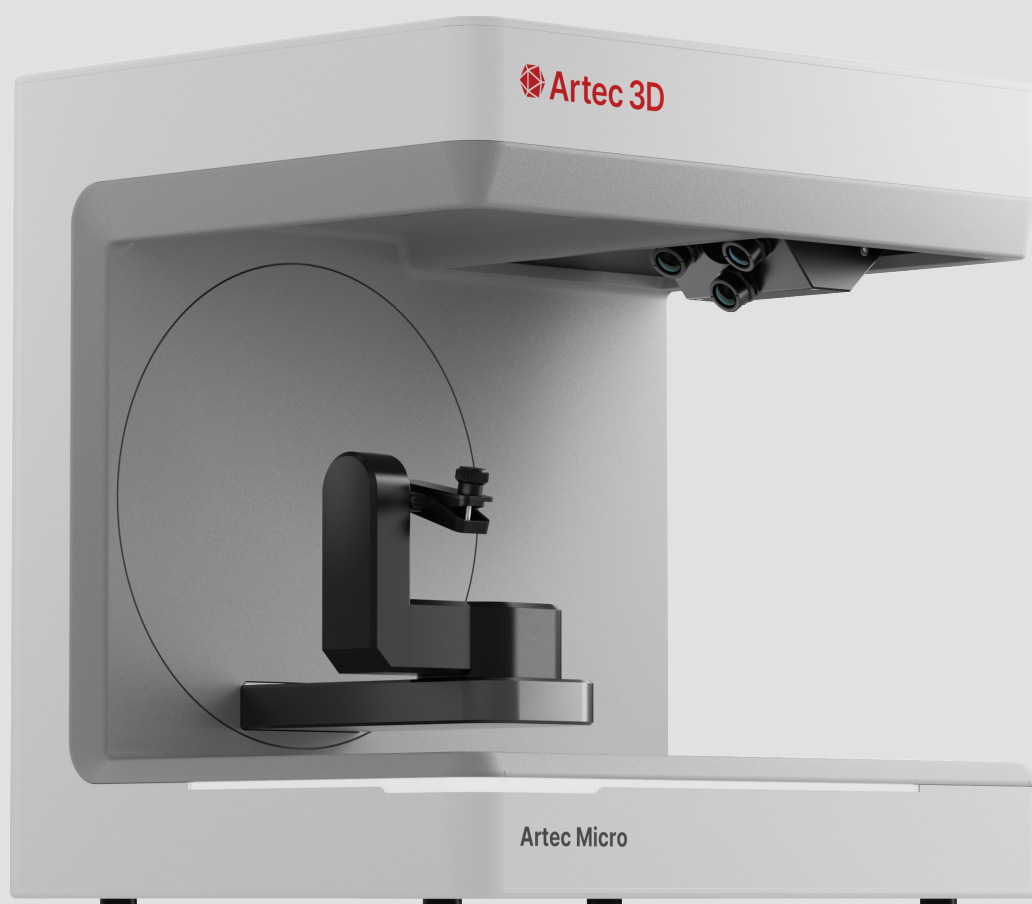


Artec Micro II

 Artec 3D

Scanner 3D desktop automatizzato
Digitalizza piccole parti con una
precisione di 5 micron



Print the Future

www.3dz.it

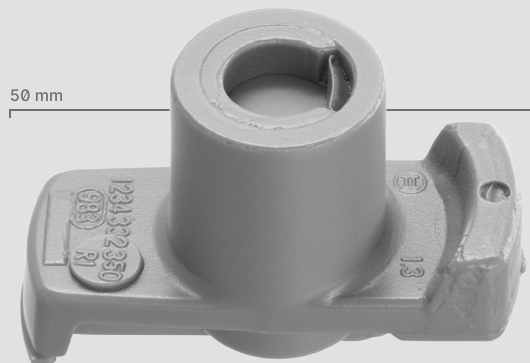
Flusso di lavoro con 1 clic

Presenta il tuo oggetto e lascia che il tuo scanner Micro II 3D faccia il resto



Per oggetti fino a 20 cm di dimensione

Digitalizza oggetti di un'ampia gamma di dimensioni: dagli oggetti minuscoli che puoi tenere tra due dita fino a quelli che stanno nel palmo della tua mano (20 × 20 × 15 cm).



Accuratezza di 5 micron

Cattura ogni dettaglio del tuo oggetto con una precisione sorprendente

Ripetibilità di 2 micron

Ottieni costantemente gli stessi risultati ogni volta



Telecamere MPX 4 × 13 per catturare ogni dettaglio

Micro II è dotato di quattro telecamere ad alta risoluzione ed è in grado di scansionare spigoli vivi e dettagli minuscoli, proprio ciò di cui hai bisogno per la scansione 3D di piccoli oggetti.



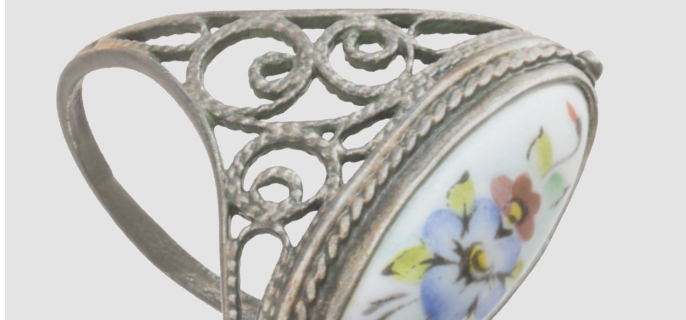
Vista profonda

Avvicinati agli angoli del tuo oggetto con la tecnica di scansione quad-cam dello scanner: quattro telecamere MPX 13 appositamente posizionate per catturare aree difficili da vedere per la digitalizzazione di alto livello.



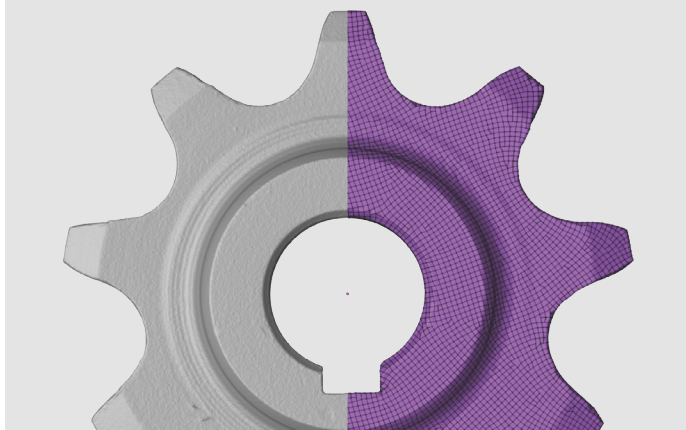
A colori

Scansiona i tuoi oggetti a colori con Micro II. Per modelli 3D iperrealistici, aggiungi colori da foto ad alta risoluzione utilizzando la funzione di photo texturing di Artec Studio.



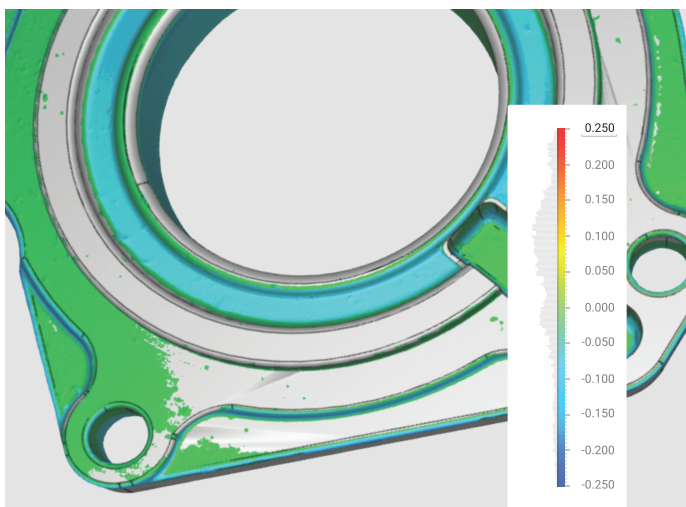
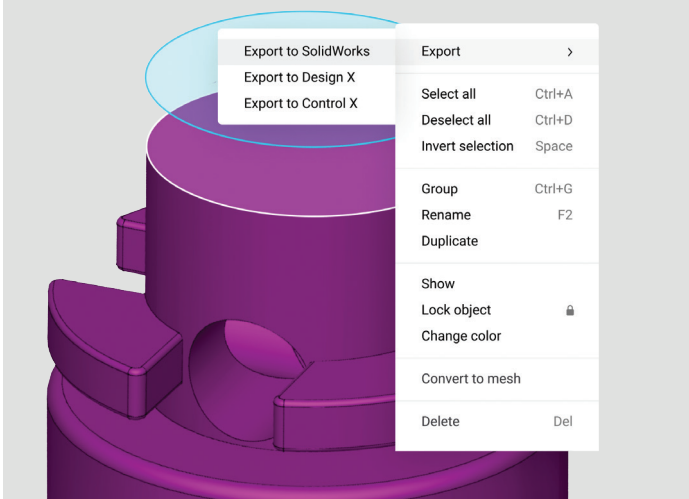
Ispezione e reverse engineering direttamente in Artec Studio

Una volta acquisiti i dati di scansione 3D, puoi eseguirne l'ispezione e il reverse engineering direttamente in AS.



Esportazione scan-to-CAD

Esporta direttamente in SOLIDWORKS o Geomagic Design X oppure, per l'ispezione, direttamente in Control X per report approfonditi.



Applicazioni

Adatto per il reverse engineering di piccole parti, controlli di qualità, medicina legale, gioielleria, conservazione del patrimonio culturale e odontoiatria.

Micro II

Specifiche

Accuratezza

Precisione del punto 3D 5 micron, ripetibilità 2 micron

Certificazione di accuratezza ISO12836

Campo di visualizzazione

Cattura del volume 6.000 cm³ (18,5 volte più grande)

Campo di visualizzazione 20 × 20 × 15 cm

Sistema di scansione 3 assi

Risoluzione

Videocamere 4 camere con risoluzione 13 MP

Risoluzione 3D TBC

Algoritmi

Modalità di scansione intelligente Sì

Modalità HD In arrivo su Artec Studio 19

Colore

Capacità di catturare la texture Nativa dello scanner e photo-texturing

Colori 24 bpp

Velocità

Velocità acquisizione dati 1 mln punti/s

Fonte di luce

Fonte di luce 3D LED RGB

Fonte di luce 2D LED RGB

Hardware

Interfaccia USB 3.0

Dimensioni 396×405×337 mm

Peso 12 kg

Requisiti del computer

Sistema operativo supportato Windows 10 (x64), Windows 11

Prerequisiti del computer consigliati Intel Core i7 o i9, 64+ GB RAM, NVIDIA GPU con almeno 3 GB VRAM, CUDA 3.5+

Prerequisiti del computer minimi Intel Core i5, i7 o i9, 32 GB RAM e GPU con 2 GB VRAM

Garanzia

2 anni

Formati di output

Mesh 3D OBJ, PLY, WRL, STL, AOP, ASC, PTX, E57, XYZRGB

CAD STEP, IGES, X_T

Misure CSV, DXF, XML

